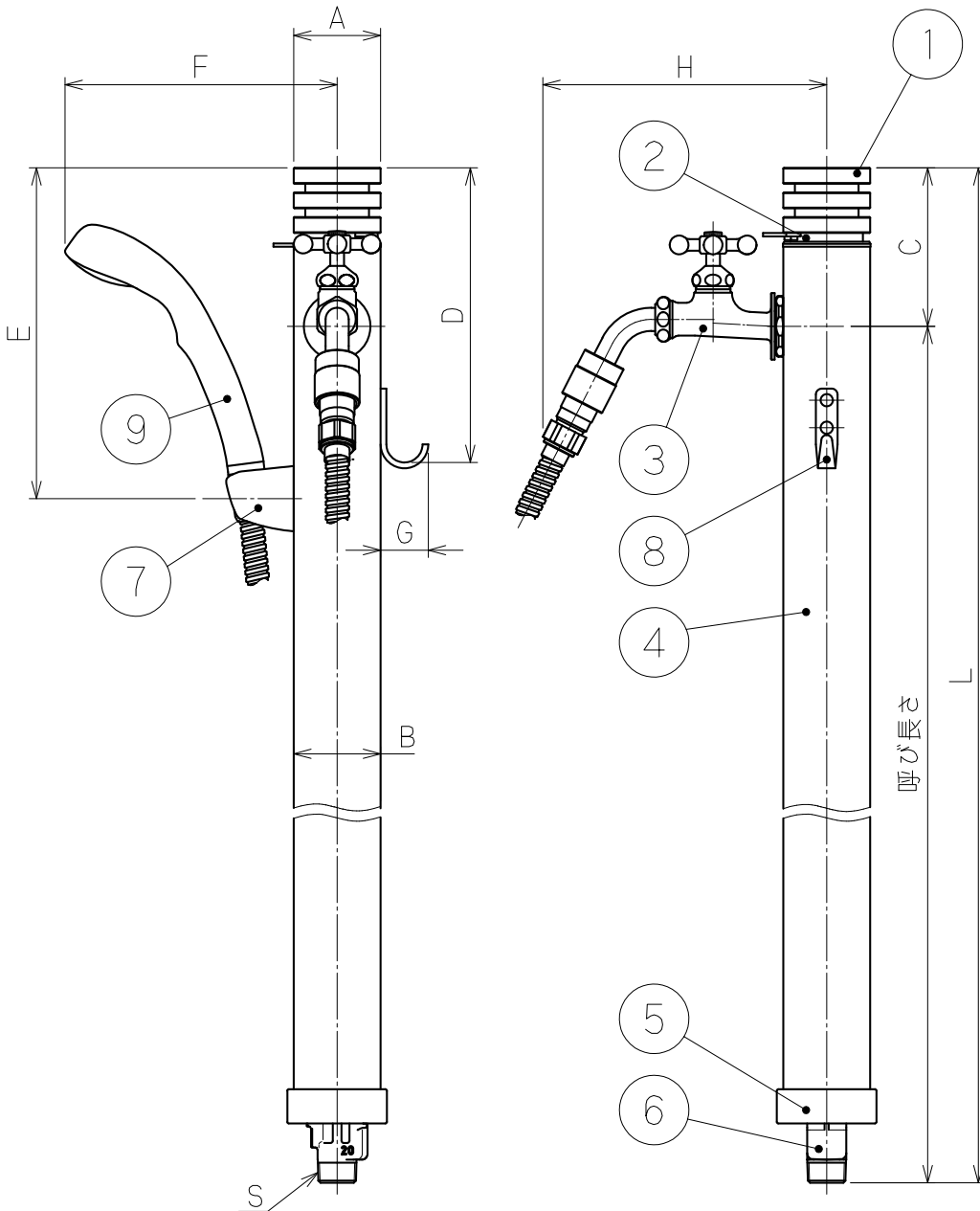


部品名称

| 品番 | 名 称            |
|----|----------------|
| 1  | ハンドル           |
| 2  | キャップ           |
| 3  | カラン(KTL-10CPA) |
| 4  | 外筒             |
| 5  | 裏キャップ          |
| 6  | 本体             |
| 7  | シャワーフック        |
| 8  | フック            |
| 9  | シャワーホースセット     |
| 10 | プレート           |
| 11 | ストッパー          |



寸法

| □径 | 20×13 |
|----|-------|
| A  | □60   |
| B  | □60   |
| C  | 110   |
| D  | 204   |
| E  | 229   |
| F  | 188   |
| G  | 33    |
| H  | (197) |
| J  | φ7    |
| K  |       |
| M  | 44    |
| S  | R3/4  |

L寸法

| □径    | 20×13 |
|-------|-------|
| 呼び長さ  |       |
| 0.8m  | 901   |
| 1.0m  | 1101  |
| 1.2m  | 1301  |
| 1.5m  | 1601  |
| 1.65m | 1751  |
| 1.8m  | 1901  |

発行  
'24.06.26  
技術部

|            |           |          |            |    |     |                  |       |    |            |    |           |
|------------|-----------|----------|------------|----|-----|------------------|-------|----|------------|----|-----------|
| 尺度         | 1:5       | 設計       | 清水         | 製図 | 等々力 | 検印               | 坂田    | 承認 | 落合         | 日付 | 2021.6.24 |
| 投影法        | 型式        |          | D-X3-HS-SK |    | 分類  |                  | 不凍水栓柱 |    |            |    |           |
| □径         |           | 20×13 mm |            | 仕様 |     | シャワーホースセット・開閉防止付 |       |    |            |    |           |
| 株式会社 外村製作所 |           |          |            |    |     |                  | 管理番号  |    | 027AAC01-1 |    |           |
| 変更日        | 2024.5.30 | 変更者      | 矢崎         |    |     |                  |       |    |            |    |           |