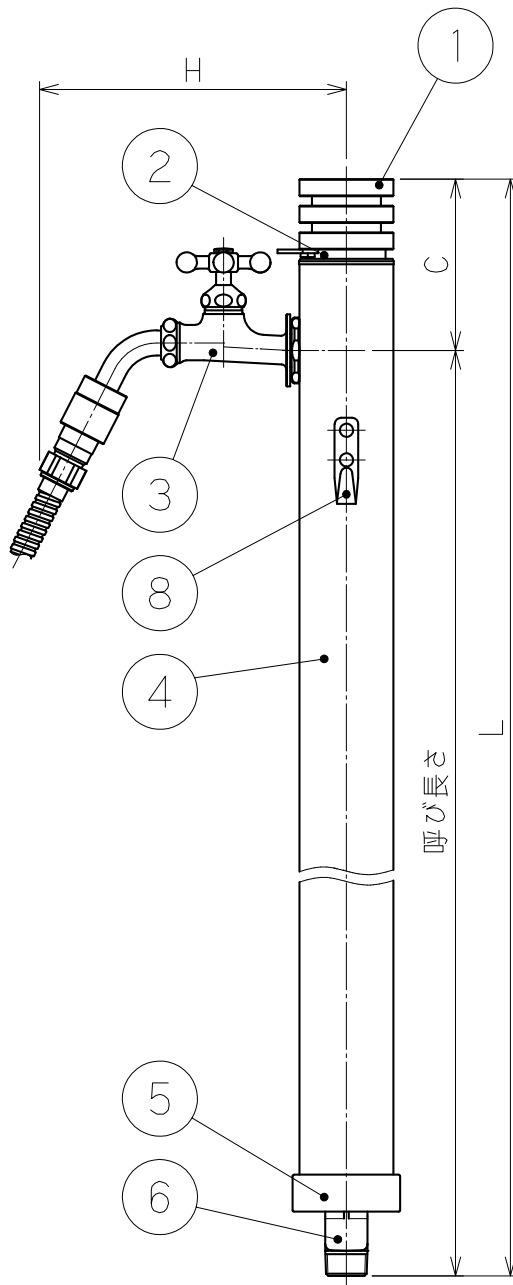
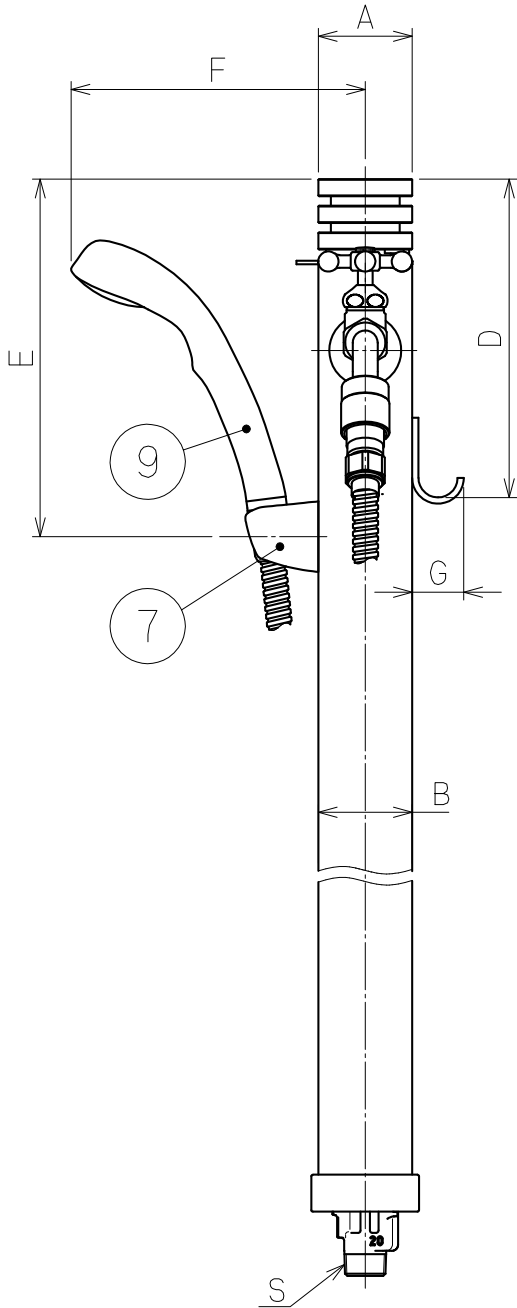


部品名称

品番	名 称
1	ハンドル
2	キャップ
3	カラン(KTL-10CPA)
4	外筒
5	裏キャップ
6	本体
7	シャワーフック
8	フック
9	シャワーホースセット
10	プレート
11	ストッパー



寸法

口径	20×13
A	□60
B	□60
C	110
D	204
E	229
F	188
G	33
H	(197)
J	φ7
K	
M	44
S	R3/4

L寸法

口径	呼び長さ	寸法
20×13		20×13
	1.0m	1101
	1.2m	1301
	1.5m	1601
	1.8m	1901

尺度	1:5	設計	清水	製 図	等々力	検 印	三井	承 認	落 合	日付	2021.6.24
投影法	型式		D-X3-HS-SK				分類	不凍水栓柱			
口径		20×13 mm				仕様	シャワーホースセット・開閉防止付				
株式会社 外村製作所							管理番号	027AAC01-2			
変更日	2024.8.30	変更者	横山								

