


取付・取扱説明書


この度は「ホームパン」をお買い上げいただきありがとうございます。
末永くご愛用いただくために、この「取付・取扱説明書」をお読みいただき、正しい施工とご使用をお願いします。


※取付完成後は、この説明書をお客様にお渡ししてください。

安全のために必ずお守りください

■ここに示した注意事項は安全に関する最も重要な内容です。人身事故や財産への損害を未然に防止するためお守りいただく内容の種類を次のような絵表示で区分し、説明しています。
内容をよく理解して本文をお読みください。

 **注意** 人が障害を負う可能性及び物的損害の発生が予想される内容。

 **強制** しなければならないことを表しています。

 **禁止** してはいけないことを表しています。

注意



必ず守る

- ◆商品組立・施工については必ず本取扱説明書に従ってください。また、施工完成後に本取扱説明書を施主様にお渡しすると共に、取扱方法及びメンテナンスについて十分ご説明ください。
- ◆本品は、常温・淡水のみ使用可能です。
- ◆水平な場所へ取付けてください。
- ◆本品を危険と思われる場所や通行の邪魔になるとと思われる場所への取付けはおやめください。
- ◆排水配管は、水はけの良い場所に導水してください。
- ◆水道に関する工事、修理、質問は最寄りの指定工事店でお願いします。
- ◆製品が破損した場合は、すぐに施工店にご連絡ください。
破損したままで使用していると事故の原因となります。



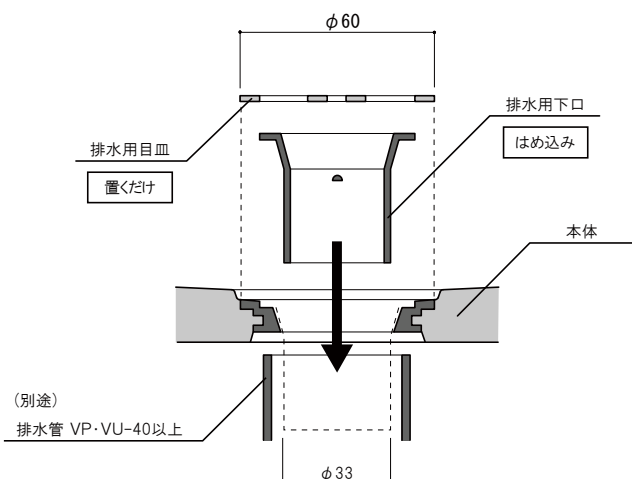
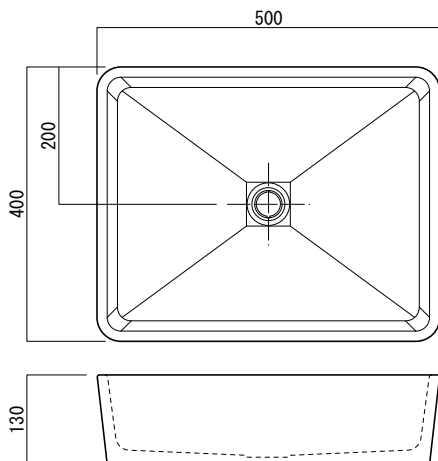
禁止

- ◆塗装面に養生テープ等の粘着物を貼らないでください。
- ◆みだりに改造や変更はしないでください。
- ◆本品を足場がわりに登らないでください。
- ◆近くで火気を使用しないでください。
- ◆運動具やお子様の遊具等、目的以外の使用はしないでください。
- ◆無理な荷重をかけないでください。
- ◆落下による衝撃を与えないでください。

梱包内容：	ホームパン／1台	排水用下口／1個
	排水用目皿(φ60)／1枚	取付・取扱説明書／1枚

※梱包が雨等で濡れると、ダンボールの色が付着する場合があります。シート等で養生をお願いいたします。

寸法図



ご使用にあたって

本品は、GRC（ガラス繊維強化セメント）で形成されており、高い曲げ強度をもつ粘り強い、堅牢な商品です。しかし、基本的には一般のコンクリート製品と同等の品質ですので、コンクリートの特性である表面のヘアークラックや、設置環境、経年、外気温の繰り返し変化により、塗装面のひび割れ、剥離、色あせ、素材自体のひび割れ・白華現象が起こる場合がございます。

お手入れ方法

1. 軽い汚れの場合

やわらかいブラシやスポンジで軽く水洗いしてください。

2. ひどい汚れの場合

中性洗剤を水で薄めたものをやわらかいブラシやスポンジに付け、こすり落とした後、軽く水洗いしてください。



注意

- ◆溶剤系洗剤、酸性・アルカリ性洗剤は、表面の塗装に影響を及ぼす場合がありますので、絶対に使用しないでください。
- ◆金属たわし、サンドペーパーなど硬いものでこすらないでください。

保証書

製品番号	E-HMW		
保証期間	購入日(年 月 日)より2年間		
お客様	氏名	様	
	住所		
	電話番号	()	
取扱店			

<保証規定>

1. 取付・取扱説明書に従った正常な状態で、保証期間内に故障した場合は、弊社が無料修理致します。
2. 保証期間内に故障が発生した場合は、弊社にご連絡いただき、本書をご提示ください。
3. 保証期間内でも、次の場合は有償となります。
 - ①組立・使用上の誤り及び不当な修理や改造による故障及び損傷。
 - ②お買い上げ後の落下などによる故障及び損傷。
 - ③火災、地震、水害、落雷、その他の天変地異、特別な環境などによる故障及び損傷。
 - ④通常使用以上の外部衝撃(荷重)による故障及び損傷。
 - ⑤経年変化による退色など。
 - ⑥外部要因による汚れなど。
 - ⑦公害・塩害などによる故障及び損傷。
 - ⑧通常の使用に支障のない傷及びクラックなど。
 - ⑨本書の提示がない場合。
 - ⑩本書にお客様名のない場合、あるいは字句を書き換えられた場合。
4. 保証期間を過ぎてから修理をご依頼になる場合も、本書をご提示ください。
5. 本書は再発行致しません。大切に保管してください。

本書はここに明示した期間・条件のもとにおいて無料保証をお約束するものです。

株式会社 竹村製作所

本社/〒381-0017 長野県長野市小島127

お問い合わせ先

お問い合わせのときには次のことをお知らせください。

- ・製品名
- ・購入日
- ・詳しい状況、内容
- ・氏名、住所、電話番号
- ・その他、お気づきになられたこと

株式会社 竹村製作所

お客様ご相談窓口

フリーダイヤル



イーナフトー

0120-107210

受付時間 月～金曜日 午前9:00～12:00
午後1:00～5:00

【土・日・祝日は休ませていただきます。また、これ以外の弊社休日につきましては休ませていただきますので、ご了承ください】

青森支店	〒030-0821 青森市勝田1-7-1	☎017-732-1210
秋田支店	〒010-0941 秋田市川尻町大川反170-29	☎018-888-1210
盛岡支店	〒020-0891 岩手県紫波郡矢巾町流通センター南3-9-13	☎019-632-2210
仙台支店	〒983-0034 仙台市宮城野区扇町5-9-18	☎022-238-9110
長野支店	〒381-0017 長野市小島135	☎026-251-0210
札幌営業所	〒065-0010 札幌市東区北10条東14丁目4-17	☎011-750-2100
山形営業所	〒990-2451 山形市吉原二丁目10-3	☎023-647-1210
福島営業所	〒960-0101 福島市瀬上町字本町65	☎024-552-2210
北関東営業所	〒321-0904 宇都宮市陽東5-14-11	☎028-683-1210
新潟出張所	〒950-0911 新潟市中央区鑑3-6-9-102	☎025-242-1300
甲府出張所	〒400-0047 甲府市德行3-6-3-303	☎055-220-1210
特販課	〒381-0017 長野市小島135	☎026-251-0210

ホームページアドレス <https://www.takemura-ss.com>